



桌腿

KDZT017C

产品规格书

凯 / 迪 / 智 / 能 / 升 / 降 / 桌

KDZT017C

智能升降桌桌腿系列

- 大扁管
- 两节
- 推力800N



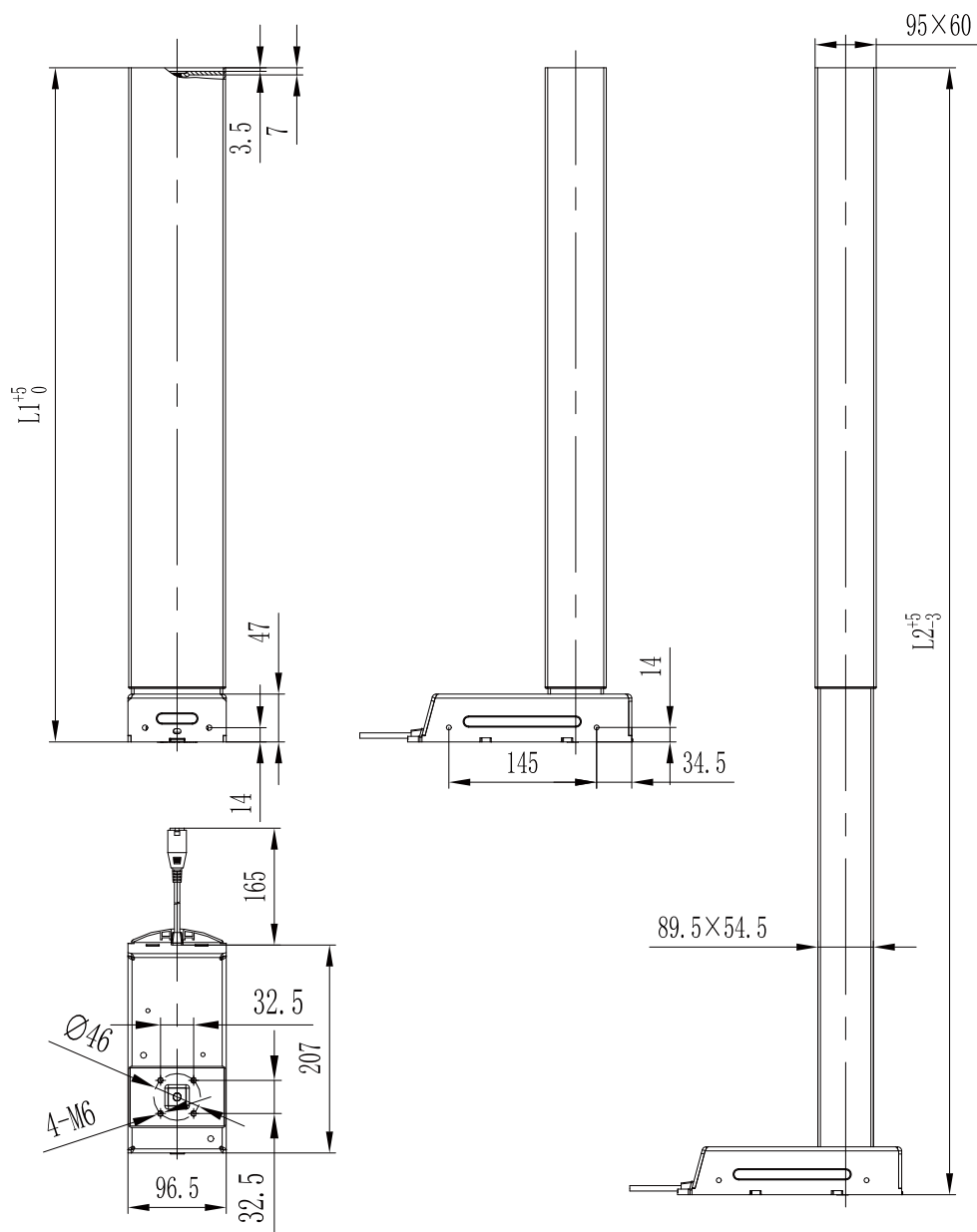
产品描述

KDZT017C是一款正置两节升降桌腿，采用大扁管设计，性能稳定优异，拥有最大800N的强劲推力，适用于办公、家庭及商业环境。

产品参数

外形尺寸	60*95mm
行程	440/500mm
最大推力	800N
自锁力	500N
运行速度	36mm/s
工作制	10%
最低安装高度	650/662mm
工作环境	室内

产品尺寸图



命名规则示例

